

BUSE PLATE DE SOUFLAGE ALUMINIUM - SZ510014-ALU

Flat nozzle plastic aluminium
Düse flach aluminium

SZ510014-ALU

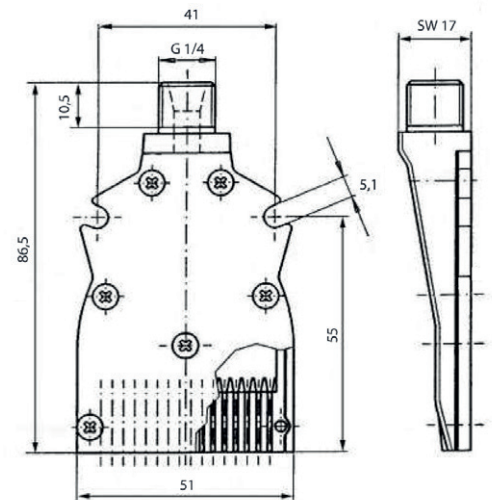
Raccordement / Pipe / Angriff G1/4"
Dimensions / Dimensions / Maße 86,5 x 51 x 17,5 (L x l x h)
Temperature / Temperature / Temperatur -40°C / +200°C



Pression d'utilisation : max. 6 bar
Consommation : 416 l/min (à 4 bar)
Puissance de soufflage: 7,6 N
(5 bar à 50 mm de la buse)

Working pressure: max. 6 bar
Consumption: 416 l/min (at 4 bar)
Blowing power: 7,6 N (5 bar at 50 mm to nozzle)

Betriebsdruck: max. 6 bar
Verbrauch: 416 l/min (4 bar)
Blasenstärke: 7,6 N (5 bar 50 mm zur Düse)



Diagrammes techniques

